

G-Power®

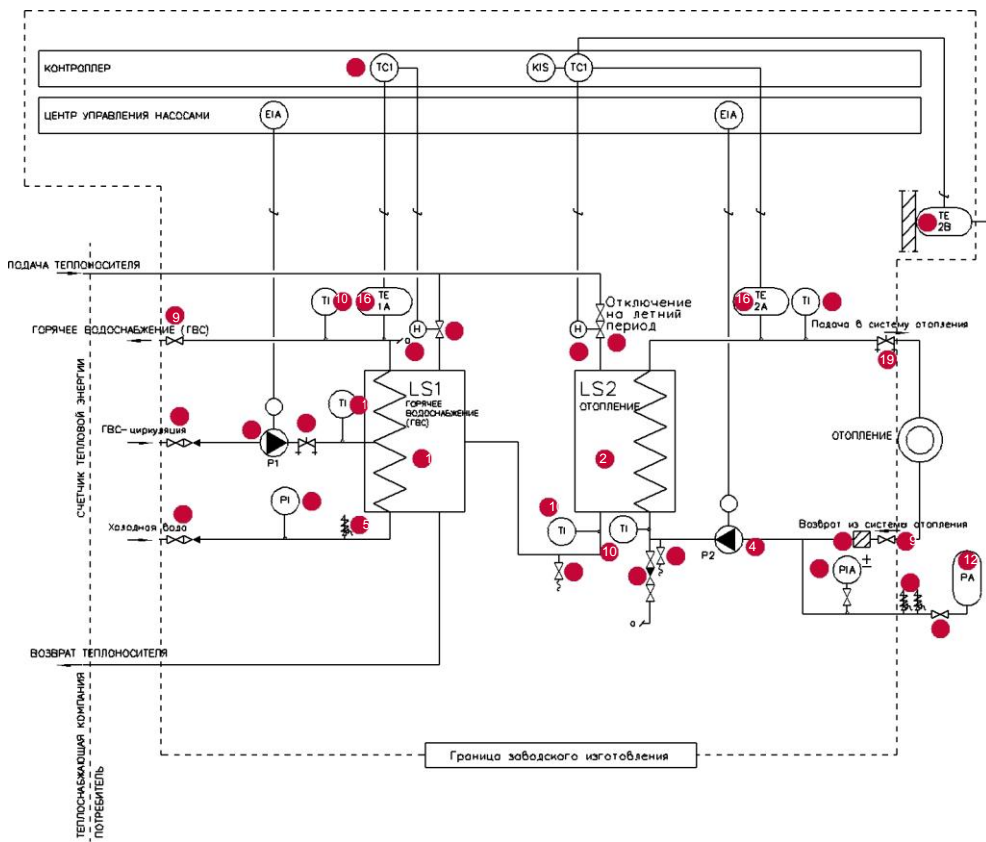
MODULINĖ ŠILUMA

PUNKTAS sistemom

šildymas • karšto vandens • ventiliacija



Šilumos punkto G-Power koncepcijos pavyzdys dviejų naudojimo kilpų



- 1 ГВС, šilumokaitis HE1
- 2 Šildymas, šilumokaitis HE2
- 3 ГВС, cirkuliacijos siurblys P1
- 4 Šildymas, cirkuliacijos siurblys P2
- 5 ГВС, Apsauginis vožtuvas
- 6 Šildymas, saugumas vožtuvas
- 7 Filtras
- 8 Vožtuvo maitinimas šaltam vandeniui
- 9 Uždarymo armatūra
- 10 Termometrai
- 11 Manometrai su signalizacija
- 12 išsiplėtimo indas
- 13 Išmetimo vožtuvas
- 14 Elektroninis valdymas centras
- 15 pumpuoti kontrolę lauko temperatūra jutiklis
- 16 temperatūros daviklis
- 17 elektroninis diskas
- 18 reguliavimo vožtuvas
- 19 Balansinis ventilis
- 20 Aptarnavimo vožtuvas
- 21 Vožtuvo padavimo sistemos šildymas
- 22 Vožtuvų Siurblys



СИСТЕМА СЕРТИФИКАЦИИ
ГОСТ Р №0169342

Gebwell Ltd.
Patruunapolku 5, 79100 Leppävirta, FINLAND
тел. +358 (0) 400 897 790
факс +358 (0) 17 554 1102
www.gebwell.ru

v2-0 03082011